



Think smart

ESET NOD32 Antivirus für Linux Mail Server

Der häufigste Weg zur Verbreitung von Malware ist der E-Mail-Verkehr. Ihm muss somit besondere Aufmerksamkeit gelten. ESET NOD32 Antivirus für Linux Mail Server bietet mit der in der ThreatSense®-Technologie enthaltenen stärksten derzeit am Markt erhältlichen Heuristik optimalen Schutz vor diesem Gefahrenpotenzial.



NOD32 Antivirus-Produkt des Jahres 2007

NOD32 hat die höchste Scangeschwindigkeit bei gleichzeitig geringstem Ressourcenverbrauch. Zusammengefasst: ESET NOD32 Antivirus verdiente sich den Status Gesamtgewinner all unserer Tests auch im Jahr 2007.

AV-Comparatives, Januar 2008



NOD32 Antivirus-Produkt des Jahres 2006

ESET NOD32 sichert hohe proaktive Erkennungsraten bei sehr geringen False Positives, und erhielt in allen Retrospektiv-Tests durchgängig das Prädikat (ADVANCED+). Ebenso gut scorete das Produkt in den On-Demand Detection Tests.

AV-Comparatives, Dezember 2006



Rekord! 51. VB 100% Award!

Auch die neue ESET Antivirus Version 3.0 erkannte alle „In-the-Wild“-Viren und sicherte Anti-Malware Spezialist ESET zum 48. Mal den VB100 Award der renommierten Fachzeitschrift Virus Bulletin. Seit dem Beginn des VB100 Award kann sich ESET NOD32 rühmen, eine Trefferrate von 96 Prozent erreicht zu haben und so die meisten anderen Hersteller, deren Trefferquote bei 50-75 Prozent liegt, weit hinter sich zu lassen.

Februar 2008



1. Platz in der Kategorie „Kundenzufriedenheit“

In der Leserbefragung der Zeitschrift „PC Professionell“ konnte ESET weiter zulegen und stürmte mit ESET NOD32 Antivirus für Windows in der Kategorie „Kundenzufriedenheit“ an die Spitze.

März 2007



we protect your digital worlds



ESET NOD32 Antivirus für Linux Mail Server

ESET NOD32 Antivirus für Linux Mail Server ist unsere Empfehlung für den Malwareschutz von E-Mail-Servern unter Linux. Unterstützt werden die gängigsten Mail Server (wie Sendmail, Qmail, Postfix, Exim) und alle einschlägigen Linux-Distributionen (RedHat, Mandrake, Suse, Debian u.a.). Eine unübertroffene Scan-Geschwindigkeit und höchste Erkennungsraten, kombiniert mit einem extrem geringen Ressourcenverbrauch machen NOD32 zur 1. Wahl für jeden Mailserver, vom kleineren Büroserver bis hin zum leistungsfähigen ISP-Mail-Serversystem mit Tausenden von Benutzern. NOD32 liefert Ihnen die Performance und Skalierbarkeit, die Sie von einer Linux-basierten Lösung erwarten. Wie anderen Produkten der NOD32-Familie steht selbstverständlich auch dem NOD32 für Linux Mail Server die stärkste derzeit am Markt verfügbare Heuristiktechnologie zum Erkennen neuer, noch unbekannter Malware zur Verfügung.

Hauptmerkmale:

- die Algorithmen der NOD32 Scan-Engine liefern Ihnen höchste Erkennungsraten und niedrigste Scanzeiten
- benutzerfreundliche Installation und einfache Konfiguration
- MTA-unabhängig (unabhängig vom Mail-Server)
- entpackt E-Mail-Anhänge, ohne auf externe Programme zugreifen zu müssen
- Scan-Anfragen werden an den laufenden Hintergrundprozess (nod32d) gesendet, um die Geschwindigkeit und Effektivität zu erhöhen
- es werden keine externen Programme oder Bibliotheken benötigt (außer libc)
- flexibles 5-Stufen-Logsystem für Aktivitäten des Systems
- 3-Wege-Benachrichtigung für Sender, Empfänger und Administrator

Systemanforderungen:

- Betriebssystem Linux (Kernel 2.2.x oder 2.4.x, glibc 2.2.5 oder höher)
- Mail Transport Agent (z.B. postfix, sendmail, qmail, exim)
- Mail Delivery Agent (z.B. maildrop, procmail, local.mail)
- 5 MB Festplattenspeicher, 8 MB RAM (umfasst nicht die Speicheranforderungen des Mailservers)

Systemarchitektur:

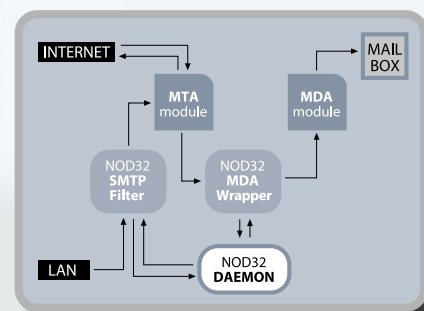
Das System besteht aus zwei Modulen, dem SMTP-Filter für ausgehende und dem MDA-Wrapper für eingehende Nachrichten. Der SMTP-Filter arbeitet wie ein Mail-Server

mit Virus-Scan. Eine Nachricht wird vor ihrem Versand vom NOD32-Hintergrundprozess auf Vireninfektion überprüft. Enthält die Nachricht einen Virus, wird die Auslieferung gestoppt und weitere Schritte entsprechend der Konfiguration werden eingeleitet. Der SMTP-Filter arbeitet mit einer globalen Konfiguration für alle Mailboxen und E-Mail-Adressen.

Der MDA-Wrapper arbeitet wie ein Standard-MDA (maildrop, procmail usw.). Vom NOD32-Hintergrundprozess werden die empfangenen Nachrichten geprüft. Die weitere Bearbeitung der Nachricht hängt vom Ergebnis der Prüfung ab. Liegt keine Infektion vor, wird die Nachricht an den Standard-MDA weitergeleitet, der sie in der entsprechenden Mailbox ablegt. Dabei können für jede Mailbox individuelle Parameter definiert werden.

Erhältliche Programmpakete:

- für RedHat, Mandrake und Suse (RPM-Pakete)
- für GNU/Linux Debian (DEB-Pakete)
- für alle anderen Linux-Varianten stehen tgz-Archive zur Verfügung



IT-BUSINESS

„Das heuristische Erkennungssystem ThreatSense ist in der Lage, Viren, Würmer, Trojaner, Spy- und Adware zu identifizieren und zu bekämpfen, noch bevor entsprechende Signaturen zur Verfügung stehen. [...] Ein Test bei SearchSecurity bescheinigt der Lösung zudem, dass False-Positives-Meldungen ausbleiben. Zusätzlich zeichnet sich die Software im Vergleich zu anderen Antiviren-Programmen durch eine sehr geringe Leistungs- und Systembelastung aus.“

Dr. Johannes Bergler,
IT-Business 24/2007



„NOD32 ist die flotteste Antivirenlösung im Test. Trotz der imposanten Scan-Geschwindigkeit blieb die Erkennung im Viren-Zoo befriedigend, bei Ad- und Spyware sogar gut. Die Heuristik war nach wie vor herausragend – mehr als zwei Drittel der neuen Schädlinge fand der Virens scanner noch mit einem Monat alten Signaturen; BitDefender als nächstbester kam gerade mal noch auf rund 41 Prozent.“

Dirk Knop, Jürgen Schmidt,
c't 1/2008

„Die Lösung – NOD32: Die Installation entspricht vollends unseren Erwartungen, man könnte NOD32 durchaus als ‚Install-and-forget-Lösung‘ bezeichnen. Administration und Geschwindigkeit sind zudem vorbildhaft. Endlich können unsere Angestellten unbeschwert arbeiten.“

Gerhard Rammerstorfer,
ECOLOG
Logistiksysteme GmbH
Oktober 2007



Stand: Oktober 2008
Bestellnummer: PROS-NOD32LMS
<http://www.eset.de>
<http://www.eset.at>
<http://www.eset.ch>
<http://www.eset.com>

überreicht durch:

© 2004–2008 ESET®, © 2004–2008 DATSEC® Data Security e.K.
ESET, NOD32, AMON, ThreatSense sind Warenzeichen oder registrierte
Warenzeichen von ESET LLC bzw. ESET spol. s. r.o.
DATSEC ist eine Marke von DATSEC Data Security e.K.
Weitere verwendete Firmen-, Produkt-, Handelsnamen usw. unterliegen
im Allgemeinen marken-, patent- oder warenzeichenrechtlichem Schutz.